

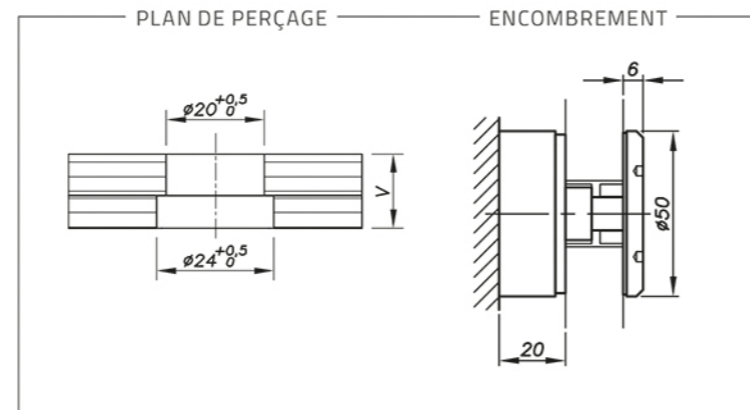


POINTS NEZ DE DALLE- Hauteur 30 mm
Réf. **000130**

CARACTÉRISTIQUES TECHNIQUES

SPÉCIFICITÉ Sans ajustement

Diamètre	50 mm	
Hauteur	30 mm	
Référence	Matière	Épaisseur du verre
000130	Inox 304	17.52 > 21.52 mm
000130A4	Inox 316	22 > 25.52 mm



POINTS NEZ DE DALLE- Hauteur 20 mm
Réf. **000120**

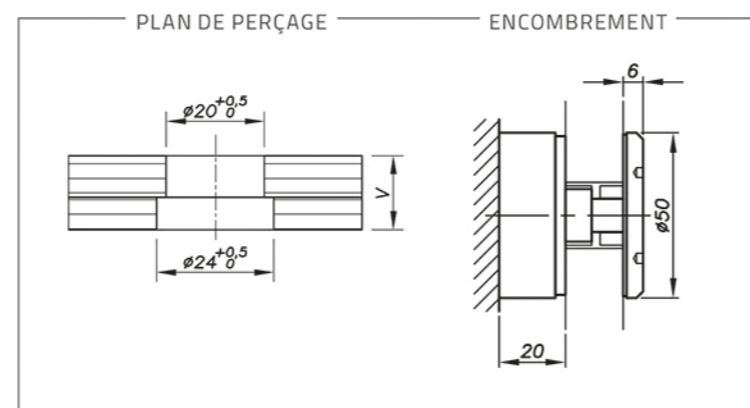


Finition noir

CARACTÉRISTIQUES TECHNIQUES

SPÉCIFICITÉ Sans ajustement

Diamètre	50 mm	
Hauteur	20 mm	
Référence	Matière	Épaisseur du verre
000120	Inox 304	17.52 > 21.52 mm
000120-25	Inox 304	22 > 25.52 mm
000120N	Inox 304 Finition noir	17.52 > 21.52 mm
000120A4	Inox316	17.52 > 21.52 mm



Plaque 000110-FR-210x297 - 11/2020

GARDE-CORPS





POINTS NEZ DE DALLE Réf. 000110

CARACTÉRISTIQUES TECHNIQUES



SPÉCIFICITÉ Double système d'ajustement du verre

Diamètre	50 mm
Hauteur	40 mm
Poids	465 gr
Matière	Inox 304 & 316
Serrage vis du verre	Monolithique trempé = Mini 15 N.m Feuilleté trempé = 10 N.m
Type de verre	Verre Feuilleté - trempé type 8/8, 10/10, 12/12 ou 15/15 suivant configuration
Visserie	Vis tête cylindrique $\varnothing 12$. Cheville à définir en fonction de la nature de la dalle ou du support. Hors fourniture SADEV
Vis pour le verre	Cylindrique $\varnothing 50$
Dimensions de verre validées	Hauteur 1 260 mm Longueur 1 000 à 1 400 mm
Épaisseur du verre	17,52 mm 21,52 mm 25,52 mm 31,52 mm

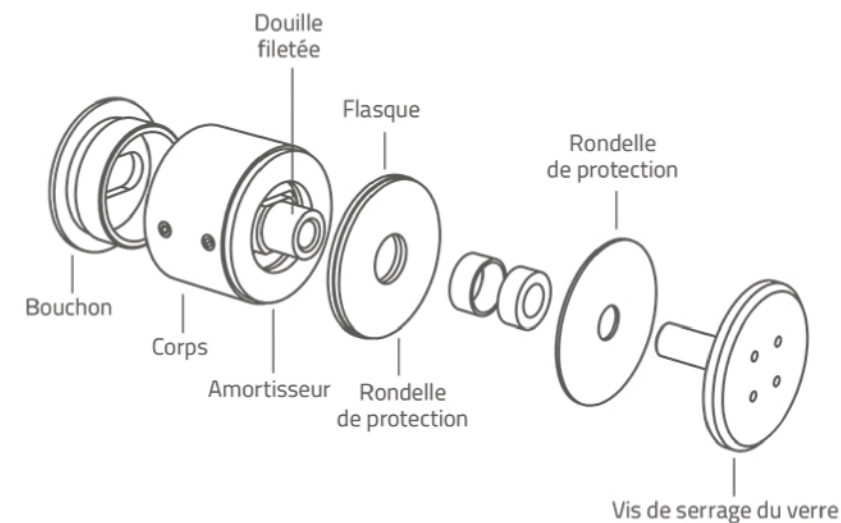
CERTIFICATIONS

Avis Technique avec AGC n°2/15-1670

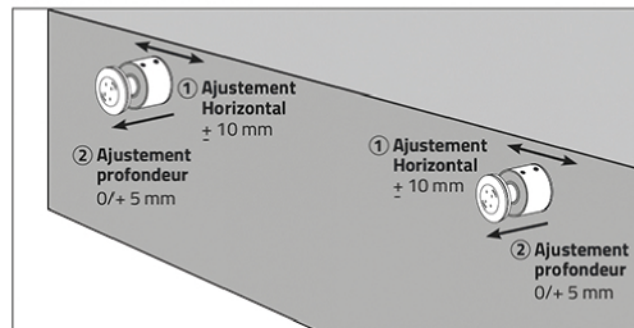
Rapport d'essai N° BEB1.9.4027-9

Rapport d'essai N° BEB1.9.4027-15

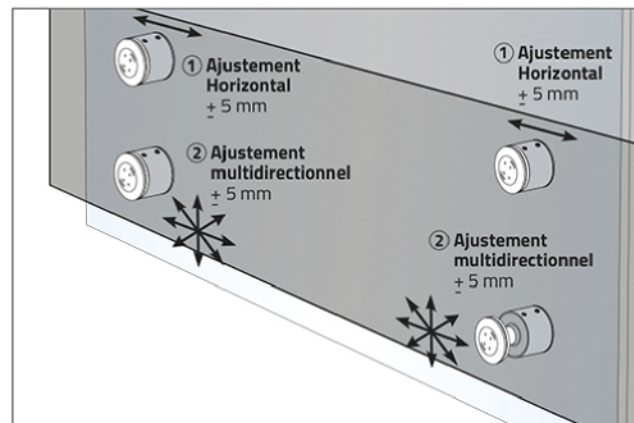
Rapport d'essai N° BEB1.9.4027-16



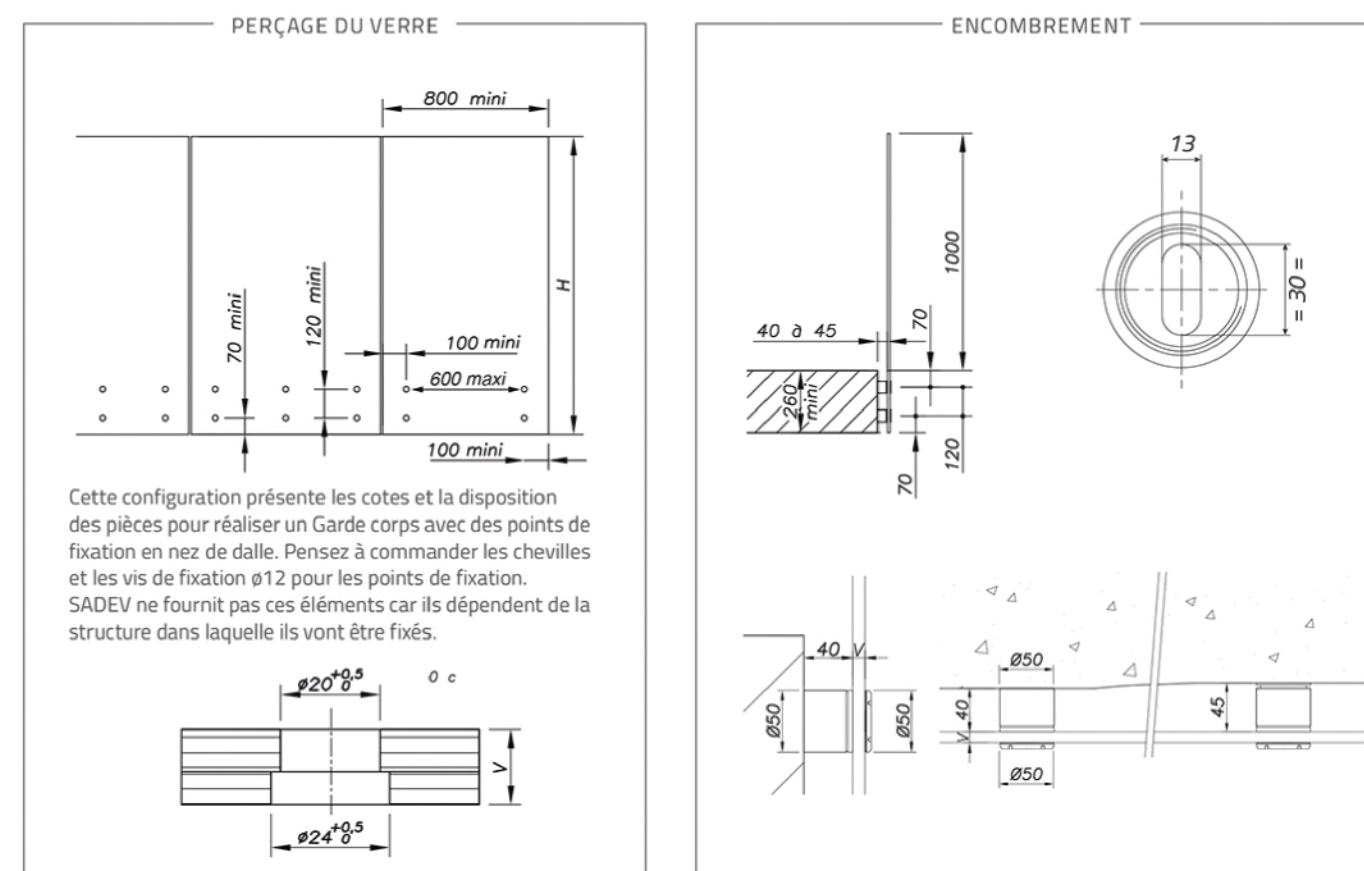
AVANT LA POSE DU VERRE



APRÈS LA POSE DU VERRE



PLANS TECHNIQUES



FINITIONS

Inox brossé
Réf. 000110



Noir
Réf. 000110N



Cuivré
Réf. 000110CU



Cuivré brossé
Réf. 000110CU-B



Champagne
Réf. 000110CH



Champagne brossé
Réf. 000110CH-B



Doré
Réf. 000110OR



Doré brossé
Réf. 000110OR-B

